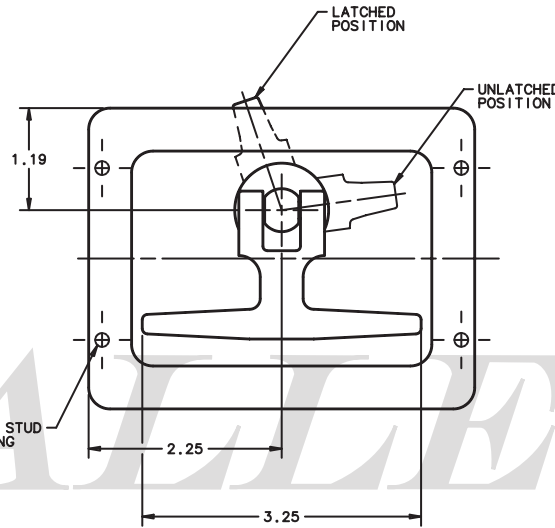
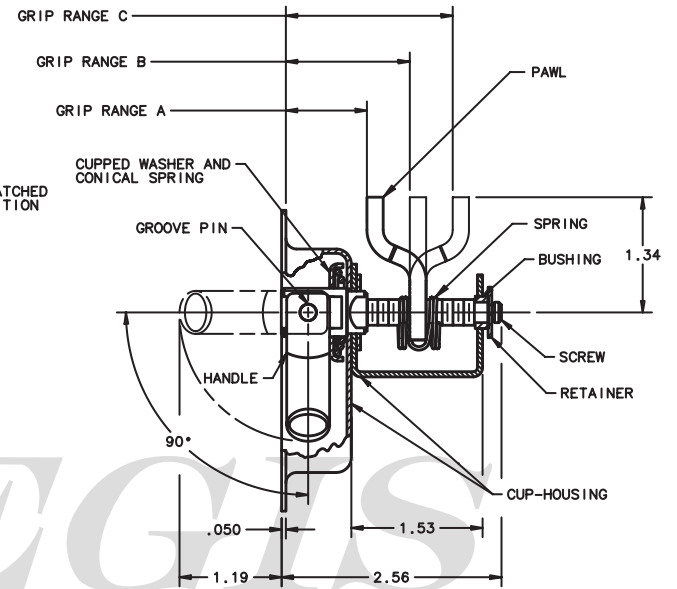


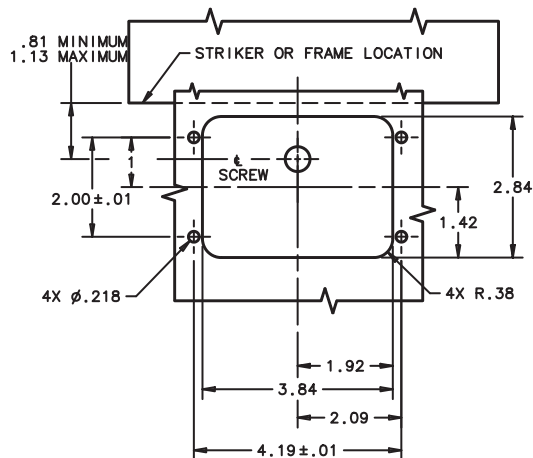
**TYPE A  
(RIGHT HAND)**



**TYPE B  
(LEFT HAND)**



**PANEL PREPARATION**



ASSEMBLY	GRIP RANGE		TYPE
	LETTER	MIN MAX	
24-20-101-10	A	.45 1.35	A
24-20-102-10	B	.95 1.86	A
24-20-104-10	C	1.45 2.32	A
24-20-201-10	A	.45 1.35	B

**www.ALLEGISCORP.com**  
**1-866-378-7550**

MATERIAL / FINISH :  
**Zinc Die Cast**

REV. :  
**1 : 1**

DATE :  
**5-1-2018**

DESCRIPTION :  
**T-Handle**

DRAWING NO. :  
**24-20-10\_-10**